



עלון מידע – ידיות בהלה מתוצרת DORMA

עלון זה כולל מידע על ידיות הבהלה מהדגמים הבאים:

PHA 2000, PHB 3000, PHA 2500

רקע:

ידיות הבהלה הפופולריות מסדרה 4000, כולל דגמי AD למיניהם לא מיוצרים על ידי DORMA מזה כשלוש שנים. בעלון זה נסקור את הדגמים העכשוויים, עיצובם, אפשרויות ההתקנה שלהם ותפקודיהם.

PHA 2000:



ידית PHA 2000 אופקית

ידית בהלה לדלתות זכוכית, אלומיניום, עץ ומתכת בעיצוב "Push Rod". הידית מודולרית, ניתנת להתקנה כידית אופקית בלבד או בשילוב עם בריח עליון ותחתון, בריח עליון בלבד או בריח תחתון בלבד. כל חלקי הידית גלויים ומותקנים על גבי משטח הדלת. הידית ניתנת להתקנה עם הבריחים בצד שמאל או ימין (היפוך הכוון מתבצע על ידי שתי פעולות פשוטות בתוך המנגנון). ניתן להתקין ידית חיצונית מדגם שונה לדלת לזכוכית או לדלת ממוסגרת/אטומה.

גימור: צבע כסף או פלב"ם. האביזרים הנגרדיים להתקנה על דלת זכוכית (Frameless) בגימור פלב"ם בלבד.



ידית PHA 2000 בדלת זכוכית דו כנפית

הידית מתאימה לדלת עד רוחב 1300 מ"מ. בעת ההתקנה יש לחתוך את המוט האופקי למידה הנדרשת. למוטות הבריחים שתי גרסאות: א. לדלת עד גובה 2250 מ"מ. ב. לדלת עד גובה 3400 מ"מ. בעת ההתקנה יש לחתוך את המוט האנכי העליון למידה הנדרשת.



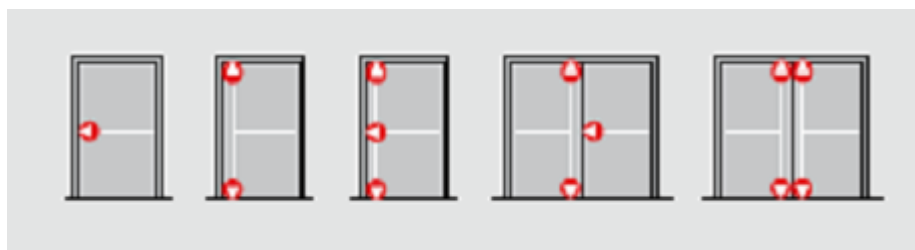
ידית חיצונית לדלת ממוסגרת



ידית חיצונית לדלת זכוכית



בריה עליון / תחתון

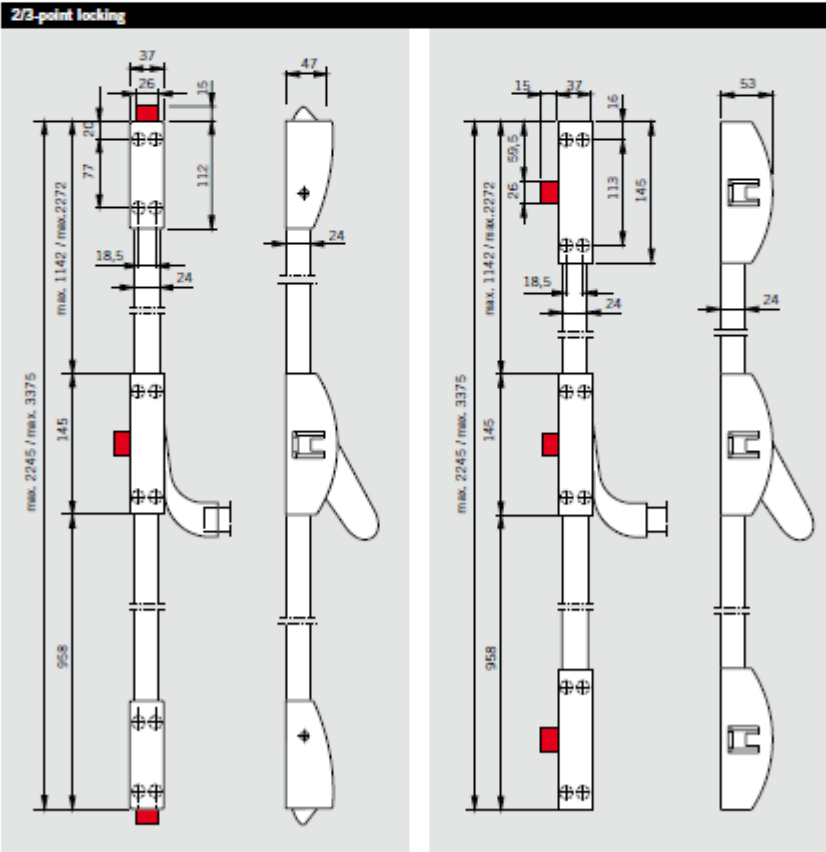
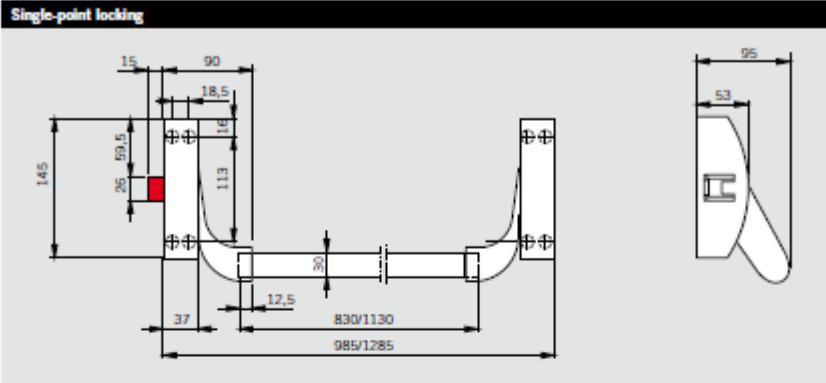


אפשרויות התקנה בפתח חד או דו-כנפי



DORMA
Panic Hardware

PHA 2000





ידיית PHA 2000 "מפוצצת" לרכיביה

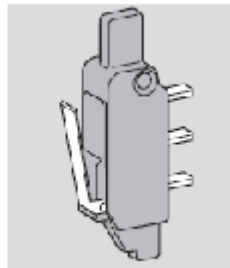


תכונות ותפקודים נוספים:

- בידית החיצונית מותקן צילינדר. הצילינדר בורר בין מצב ידית פעילה לסבילה. במצב פעיל ניתן לפתוח את הדלת מבחוץ. במצב סביל לחיצה על הידית אינה מפעילה את המנגנון ואין אפשרות לפתוח את הדלת מבחוץ.
- בדלתות ממוסגרות ניתן להתקין ידית כפתור חיצונית אדישה במקום ידית מנוף.
- בגוף הידית מובנה Dogging device המאפשר את נעילת מוט הדחיפה במצב לחוץ (פתוח) ובכך לאפשר פתיחה מבחוץ באמצעות ידית משיכה, ללא צורך בידית מנוף חיצונית.
- ניתן להתקין בתוך גוף הידית מפסק זעיר (מיקרוסוויץ') שתפקידו לסגור מעגל מתח נמוך בכל מקרה שבו נלחצת הידית. מפסק זה משמש לצורך חווי על פתיחת הדלת, שחרור אלקטרומגנט, העברת אות להפעלת מנגנוני פתיחה אוטומטיים וכדומה.
- לדלתות ממוסגרות יש יחידה נגדית חשמלית הפועלת ככל מנעול חשמלי רגיל.



נגדי חשמלי לידית בהלה



מפסק זעיר (מיקרוסוויץ')

לחיווי מצב פתוח

- בגימור הפלב"ם מאושרת הידית לשימוש בדלתות אש.
- גימור הפלב"ם מצופה בשכבת PVDF המעניקה לו את העמידות הגבוהה ביותר בפני שריטות, קורוזיה, חומרי ניקוי (סולבנטים) חריפים ועוד.



טבלת נתונים, אופציות וביצועים:

Data and features	PHA 2000		
	1-point	2-point	3-point
Modular system	●	●	●
Standard (non-expandable)	–	●	–
Standard doors (single-leaf/double-leaf)	●	●	●
Fire and smoke check doors (single-leaf/double-leaf) E	●	●	●
Glass doors	●	●	●
Door width	≤ 1000 mm	●	●
	≤ 1300 mm	●	●
Door height	≤ 2270 mm	●	●
	≤ 3400 mm ¹⁾	●	●
Max. door leaf weight in kg	200	200	200
Non-handed design	●	●	●
Dogging device ²⁾	●	●	●
Security anti-thrust latch	for standard doors	–	–
	for fire and smoke check doors	●	●
Unlocking via electric strike	○	○	○
Monitoring switch on actuating bar	○	○	○
PHT external fittings For standard doors and fire and smoke check doors For door leaf thicknesses up to 60 mm	●	●	●
Extended handle spindle and bolts for door leaf thicknesses of 60 – 105 mm	○	○	○
Approved to EN 1125	●	●	●
CE mark for construction products	●	●	●

● = Yes – = No ○ = Option

RAFI SHAPIRA GROUP



ידיח PHA 2000 אופקית על דלח זנוכית (בתוך מסגרת פרופיל אקוסמי ALEXA)

קבוצת רפי שפירא- DORMA, סחרוב 13, ראשל"צ
טלפון: 03-9535001, פקס: 03-9535000
www.dorma-rafishapira.co.il



PHB 3000

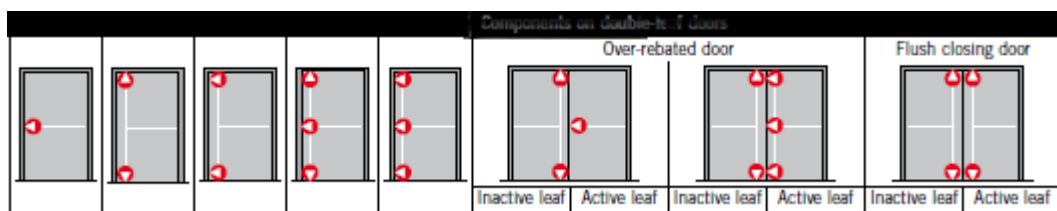


ידית PHB 3000 אופקית

ידית PHB 3000 הנה ידית בהלה לדלתות אלומיניום עץ ומתכת בעיצוב "Push Bar". בקרוב תושק הגרסה לדלתות זכוכית ("Frameless"). הודעה מתאימה תופץ בנפרד. גם ידית זאת ניתנת להתקנה כידיית אופקית בלבד או בשילוב בריח עליון ותחתון, בריח תחתון בלבד או עליון בלבד והיא מותאמת להתקנה כשהנעילות בצד שמאל או ימין. ידית המנוף החיצונית ומכלולי הבריחים משותפים לדגם זה ולדגם PHA 2000.

גימור: צבע כסף או פלב"ם. בגרסת דלת הזכוכית יהיו כל האביזרים הנגדיים לזכוכית בגימור פלב"ם בלבד.

קיים דגם לדלת ברוחב עד 1000 מ"מ, בו רוחב הידית עצמה 875 מ"מ וכן דגם לדלת ברוחב עד 1300 מ"מ שבו רוחב הידית עצמה 1170 מ"מ.



ידית PHB 3000 – אפשרויות התקנה בפתח חד ודו כנפי

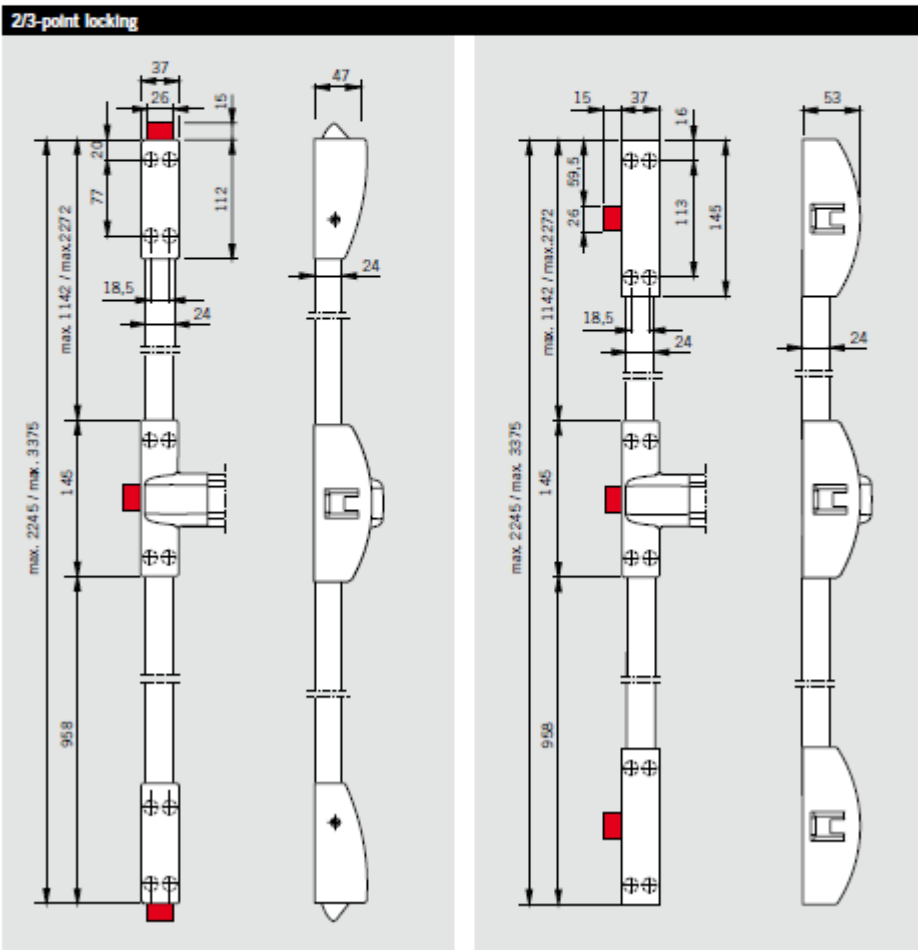
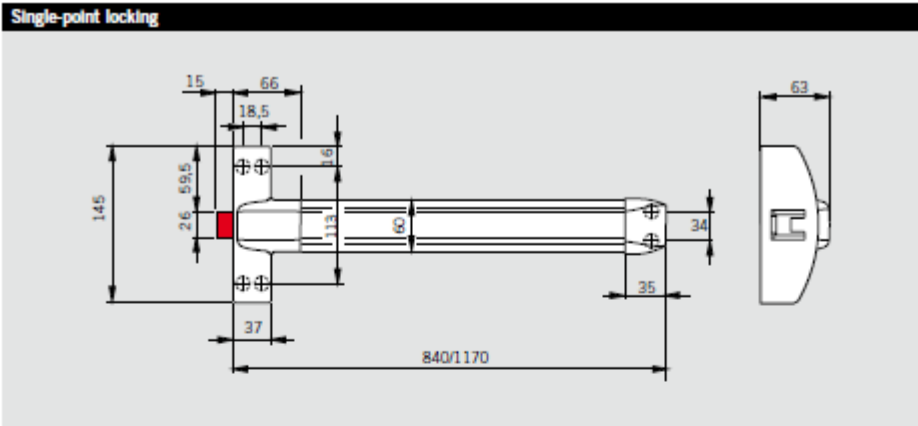
RAFI SHAPIRA GROUP



קבוצת רפי שפירא- DORMA, סחרוב 13, ראשל"צ
טלפון: 03-9535001, פקס: 03-9535000
www.dorma-rafishapira.co.il



ידית PHB 3000 "מפוצצת" לרכיביה

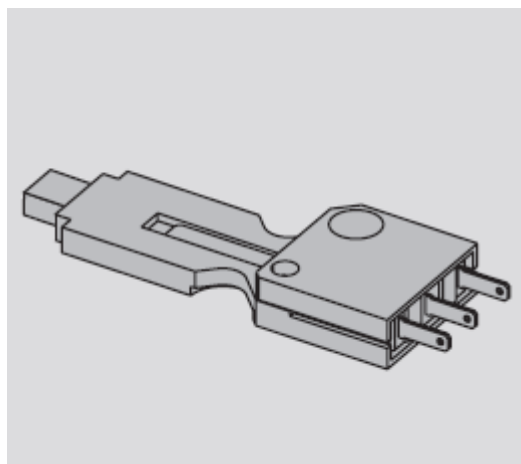




ידית PHB 3000 – מבטים ומידות

תכונות ותפקודים נוספים:

- בידית החיצונית מותקן צילינדר. הצילינדר בורר בין מצב ידית פעילה לסבילה. במצב פעיל ניתן לפתוח את הדלת מבחוץ. במצב סביל לחיצה על הידית אינה מפעילה את המנגנון ואין אפשרות לפתוח את הדלת מבחוץ.
- בדלתות ממוסגרות ניתן להתקין ידית כפתור חיצונית אדישה במקום ידית מנוף.
- בגוף הידית מובנה Dogging device המאפשר את נעילת ה "פוש בר" במצב לחוץ (פתוח) ובכך לאפשר פתיחה מבחוץ באמצעות ידית משיכה, ללא צורך בידית מנוף חיצונית.
- ניתן להתקין בתוך גוף הידית מפסק זעיר (מיקרוסוויץ') שתפקידו לסגור מעגל מתח נמוך בכל מקרה שבו נלחצת הידית. מפסק זה משמש לצורך חווי על פתיחת הדלת, שחרור אלקטרומגנט, העברת אות להפעלת מנגנוני פתיחה אוטומטיים וכדומה.
- לדלתות ממוסגרות יש יחידה נגדית חשמלית הפועלת ככל מנעול חשמלי רגיל.



מפסק זעיר (מיקרוסוויץ') לחיווי מצב פתוח

- בכל גימור יש גרסה מאושרת של הידית לשימוש בדלתות אש.



- גימור הפלב"ם מצופה בשכבת PVDF המעניקה לו את העמידות הגבוהה ביותר בפני שריטות, קורוזיה, חומרי ניקוי (סולבנטים) חריפים ועוד.

טבלת נתונים, אופציות וביצועים:

Data and features	PHB 3000		
	1-point	2-point	3-point
Modular system	●	●	●
Standard (non-expandable)	●	–	–
Standard doors (single-leaf/double-leaf)	●	●	●
Fire and smoke check doors (single-leaf/double-leaf) [F]	●	●	●
Glass doors	☆	☆	☆
Door width	≤ 1000 mm	●	●
	≤ 1300 mm	●	●
Door height	≤ 2270 mm	●	●
	≤ 3400 mm ¹⁾	●	●
Max. door leaf weight in kg	200	200	200
Non-handed design	●	●	●
Dogging device ²⁾	●	●	●
Security anti-thrust latch	for standard doors	–	–
	for fire and smoke check doors	●	●
Unlocking via electric strike	○	○	○
Monitoring switch on actuating bar	○	○	○
PHT external fittings			
For standard doors and fire and smoke check doors	●	●	●
For door leaf thicknesses up to 60 mm			
Extended handle spindle and bolts for door leaf thicknesses of 60 – 105 mm	○	○	○
Approved to EN 1125	●	●	●
CE mark for construction products	●	●	●

● = Yes – = No ○ = Option

☆ = בקרוב



PHA 2500

PHA 2500 הוא שם משפחה לסדרת ידיות הבהלה הסמויות מתוצרת חברת DORMA. המשפחה כוללת תת דגם לדלתות אלומיניום ותת דגם לדלתות עץ. הידית מותקנת בשילוב מנעולים ממספר סדרות, במספר רב של אפשרויות תפקוד, כולל הפעלות חשמליות. יש להתאים את סוג המנעול לתפקוד הנדרש מהפתח, לעומק המדרגה במשקוף וכן לעובי הכנף.

החלקים הנראים לעין הם החלקים המרכיבים את ידית הדחיפה האופקית בלבד. המוטות המפעילים את הבריא העליון והתחתון וכן הבריחים עצמם סמויים ומורכבים בתוך הדלת.

ניתן להתקין את המערכת ללא ידית חיצונית או בשילוב ידיות מנוף שונות מסדרת DORMA PREMIUM.

המערכות בנויות לדלתות ברוחב שעד 1300 מ"מ, בגובה שעד 2500 מ"מ ובמשקל עד 200 ק"ג. המערכות מאושרות לשימוש בדלתות אע.

בעת ההזמנה יש להדגיש את כוון הידית. תמיד תהיה נקודת ההתייחסות מנקודת המבט של המשתמש (הצד הפנימי של הפתח). הכוון ימין או שמאל יתייחס לפאת הדלת בה מתבצעת הנעילה אל המשקוף או הדלת הסמוכה.

בבחירת היישום המתאים, יש להתחשב בצורת התפקוד המתוכננת לפעולת הדלת. להלן הסבר המונחים המתאימים לתפקודים השונים:

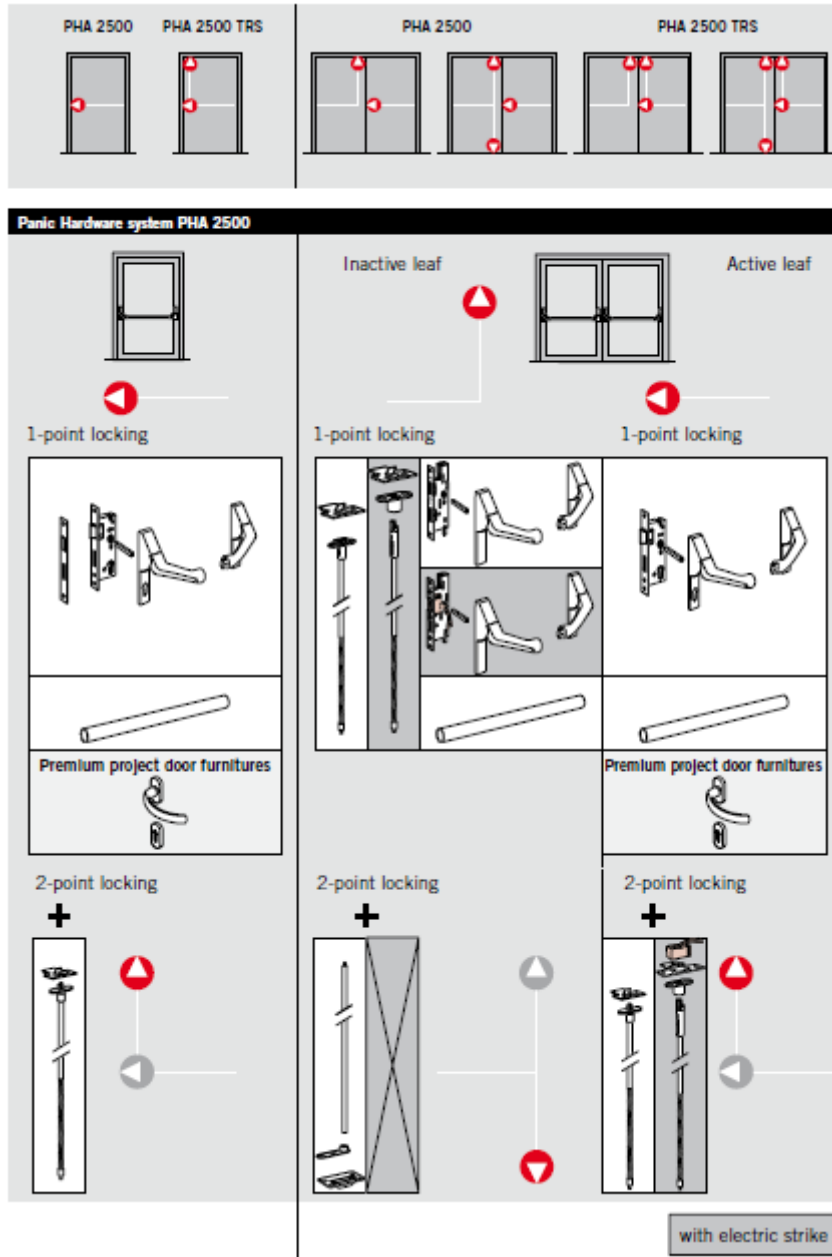
שם פונקציית ההפעלה	תפקוד הפתח
Transmission function E	נדרשת מניעה של פתיחת הדלת מבחוץ (פתיחה מבחוץ רק באמצעות מפתח). דחיפת הידית תפתח את לשוניות הנעילה. ידית חיצונית אדישה.
Transit function D	פתיחה מבחוץ אפשרית על פי הצורך, באמצעות ידית חיצונית הנשלטת ע"י המפתח. לחיצה על הידית מבפנים משחררת את כל הנעילות. הנעילה מתבצעת באמצעות המפתח.
Change-over function B	זהו לתפקוד Tr.Func. D אך הידית החיצונית פעילה אלא אם נוטרלה ע"י המפתח.

RAFI SHAPIRA GROUP

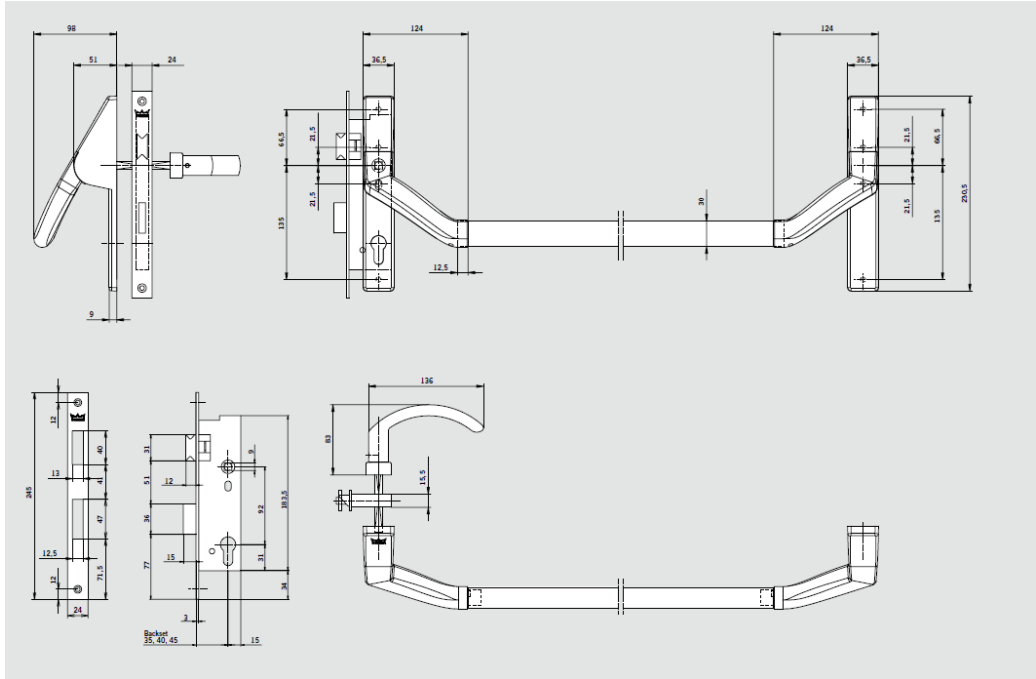


ידיות בהלה DORMA PHA 2500 בפתח דו-כנפי

קבוצת רפי שפירא- DORMA, סחרוב 13, ראשל"צ
טלפון: 03-9535001, פקס: 03-9535000
www.dorma-rafishapira.co.il



אפשרויות התקנה בפתח חד ודו כנפי



ידית PHA 2500 – מבטים וממדים



מנעולים מסדרת SVP לשילוב עם PHA 2500



טבלת נתונים, אופציות וביצועים, PHA 2500:

Data and features	PHA Serie 2500	
	single-leaf door	double-leaf door
Standard doors in emergency escape routes	●	●
Fire and smoke control doors	●	●
Door width ¹⁾		
≤ 1300 mm	●	
≤ 2600 mm		●
Door height ¹⁾		
≤ 2500 mm	●	●
Max. door leaf weight in kg ¹⁾	200	200
Handling		
DIN-R	●	●
DIN-L	●	●
Projection from face ≤ 100 mm	●	●
Narrow stile locks	●	●
Backset (mm)	35/40/45	35/40/45
Europrofile cylinder centres (mm)	92	92
Europrofile cylinder to DIN 18252	●	●
Suitability for use of an electronic EP cylinder	○	○
Lock functions: Transit/Transmission/Change-over	●/●/●	●/●/●
Controlled Latch Retainer	○	○
Forend width (mm)	24	24
U-Forend, Backset 34/39/44 mm	○	○
Locking rod with spring loaded latch lock	○	○
Locking rod with switching lock	–	●
Electric strike Smoke, Fire 447, Fire 442	○	–
Lock case at the inactive leaf with electric strike (incl. monitor contact) Backset 55/60/65mm	–	○
Powder-coated silver/special colour	●	●
Mock stainless steel finish	●	●
External fitting (Premium project door furnitures)	○	○
Tested and certified to EN 1125	●	●
CE mark for construction projects	●	●
ISO 9000	●	●

● = yes – = no ○ = option ¹⁾Data correspond to the maximum application scope of EN 1125.

למידע נוסף:

איתן רז – raz@rafi-shapira.co.il 054-9000585

מוניקה פרידמן – monica@rafi-shapira.co.il 054-9000545

קבוצת רפי שפירא- DORMA, סחרוב 13, ראש"צ
 טלפון: 03-9535001, פקס: 03-9535000
www.dorma-rafishapira.co.il