



עלון מידע: מערכת פרופילי השקמה - ALEXA

רקע:

מערכות זיגוג למחיצות פנימיות בהן משולבות דלתות "Frameless" מקובלות מאד במכלולי משרדים, אולמות תצוגה, אולמות אירועים ובתים פרטיים. בעוד שבמפגש של יחידות קבועות מקובל לאטום את המרווח בין הזכוכיות באמצעות סיליקון, לא ניתן לאטום את המרווח בין לוח הדלת ליחידות הקבועות משני הצדדים, בין הדלת לקבוע העליון ובין הדלת לרצפה. מרווחים אלה מאפשרים לגלי הקול לעבור דרכם ולהפריע לנמצאים בתוך החלל העשוי לשמש לישיבות או לאפשר לרעשי מצגות ומוסיקה לעבור לחלל הציבורי ולהפריע למשתמשים האחרים באותו חלל. כמו כן, במהלך הפגישות, מידע שאין בכוונתנו שיהיה נחלת הכלל דולף אל מחוץ לחלל החדר.

בכדי להימנע משימוש במערכות פרופילים מסיביים, מציעה חברת DORMA מערכת פרופילים בחתכים מזעריים, המותאמים למתארי הפתחים השונים. מערכת ה-ALEXA כוללת בתוכה מדרגה בעומק 24 מ"מ עם ריפוד גומי בצלעות ההשקה של לוח הדלת עם המשקוף. המערכת מותאמת לסדרות הפרזול השונות לדלתות פנים הכוללות צירים, מנעולים וידיות תואמים בעיצובם זה לזה.

בתחתית הדלת ניתן להתקין "סנדל" עם גיליוטינה מדגם DORMA PLANET. בעת סגירת הדלת, יורד אל הרצפה סרגל גומי ואטום את המרווח בין הדלת לרצפה. בכך מושגת אטימה של כל המרווחים המקובלים בין הדלת לרכיבים המשיקים אליה בארבע הצלעות ומושגת השקמה משמעותית.

המערכת מתוכננת לשאת מחזיר שמן עליון. הדגם DORMA TS 97, שהותאם במיוחד למערכת ה-ALEXA אף עוצב במיוחד כך שמסילת ההחלקה שלו באורך גוף המחזיר ונוצרת הפרעה חזותית מזערית.

גימור: מאולגן טבעי. גימור בצבע, בהזמנה מיוחדת.



משקוף ALEXA עם מחזיר עליון TS 97



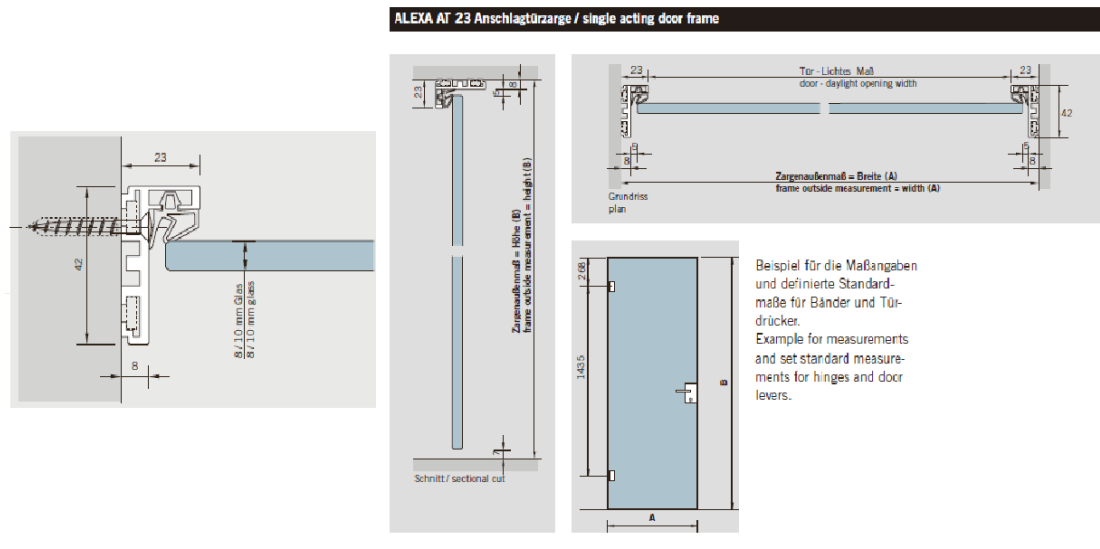
פרופיל ALEXA 23 / AT 23E

סדרה זו תוכננה לשימוש בתוך פתח בנייה מגבס או מטיח. דגם 23 מיועד למיקום גמיש על פני עובי הקיר, החל ממיקום קדמי בו פני חזית הפרופיל מהווים המשך לחזית הקיר ועד למיקום אחורי בו גב הפרופיל במישור גב הקיר, או כל מיקום נבחר אחר בעומק הקיר. דגם 23E מיועד למיקום בחזית הקיר והוא בעל צלע ניצבת דמוית "הלבשה" לגימור ישר ואחיד.

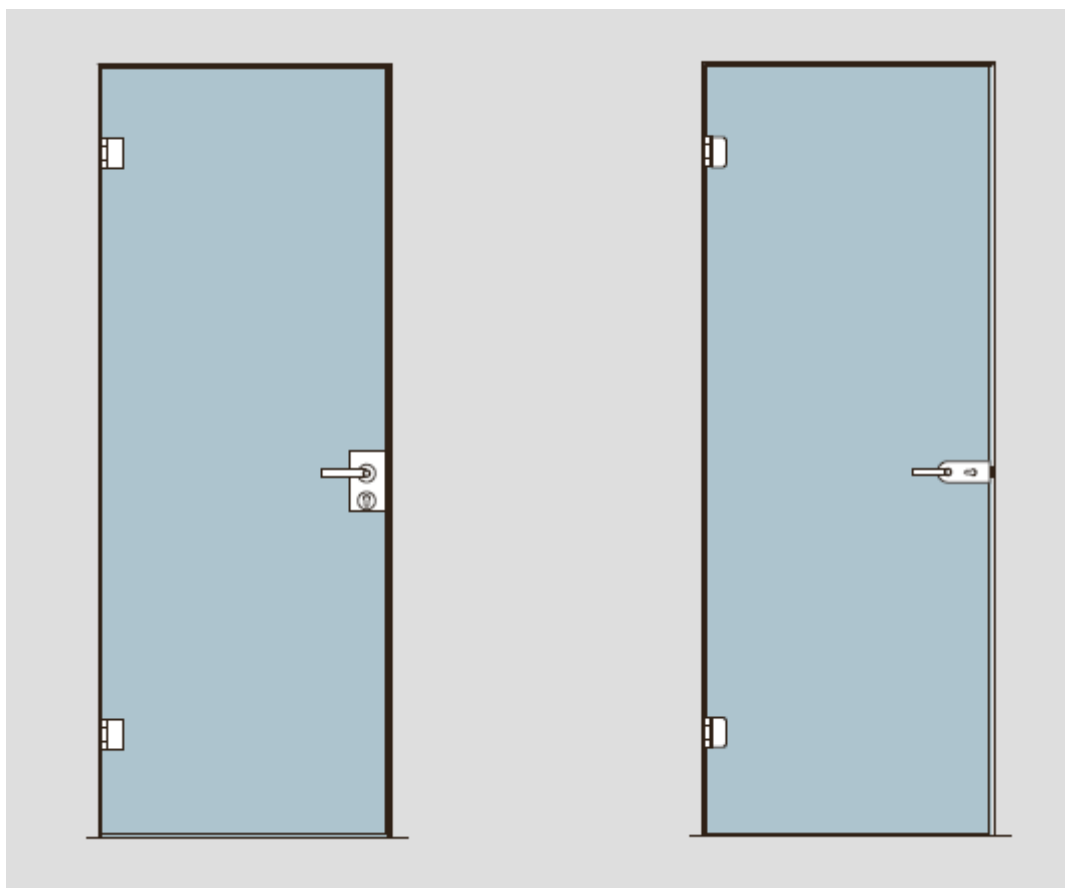
בתליית הדלת באמצעות שני צירי צד, מותר משקל מרבי של 40 ק"ג.

בתליית הדלת באמצעות שלושה צירי צד, מותר משקל מרבי של 55 ק"ג.

AT 23



AT 23 – מבט, חתכים וממדים



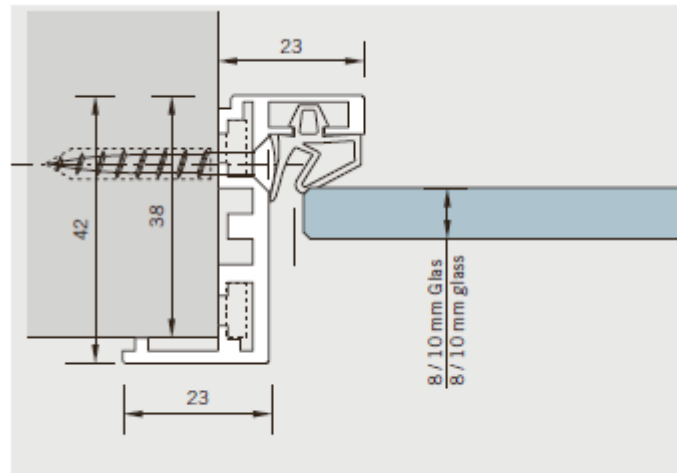
AT 23 – מתארי זיגוג

סדרות פרזול תואמות:

- STUDIO RONDO, STUDIO GALA, STUDIO CLASSIC
- JUNIOR OFFICE, JUNIOR OFFICE CLASSIC
- ARCOS STUDIO, ARCOS OFFICE

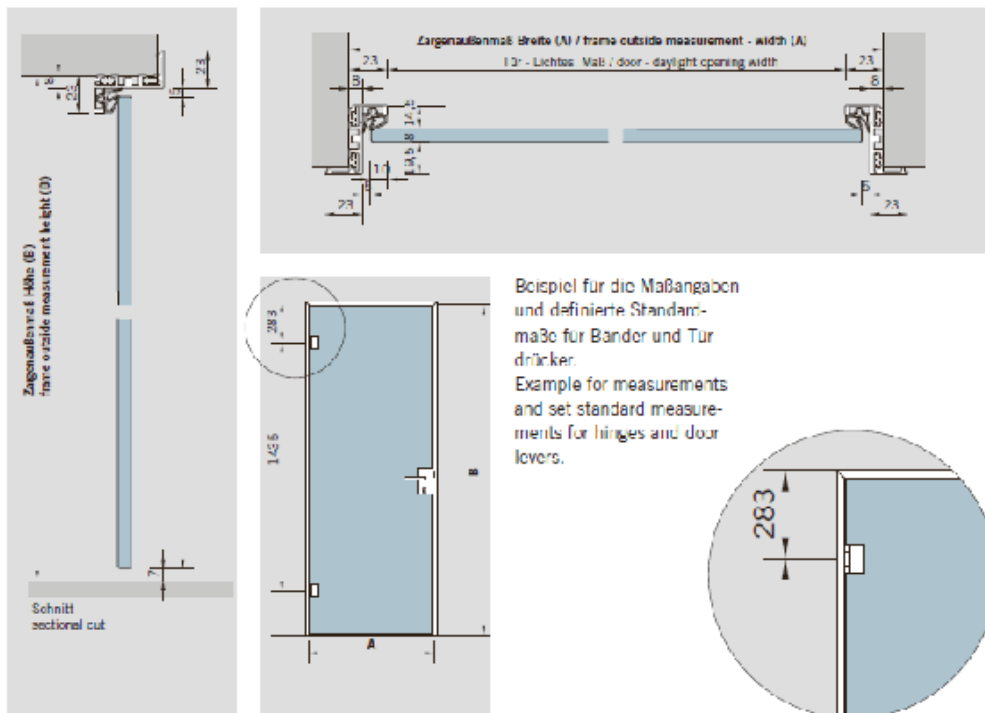


:AT 23E



AT 23E – חתך הפרופיל

ALEXA AT 23 E Eckanschlagtürzarge / corner single acting door frame



AT 23E – חתכים וממדים



AT 23E



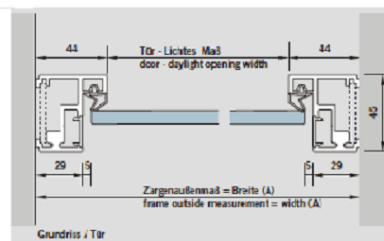
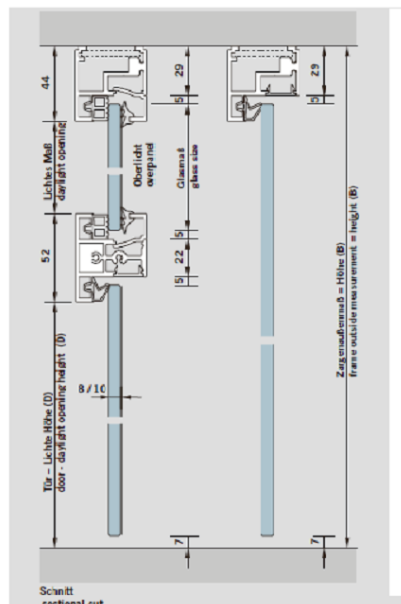
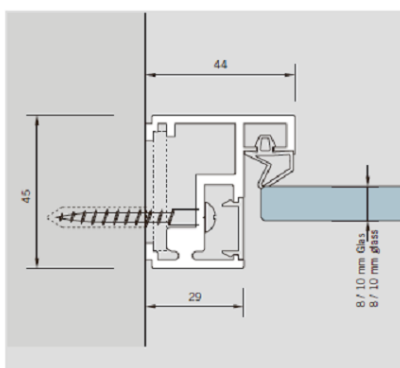
AT 44

גם סדרה זו נועדה לזיגוג בתוך פתח בניה. היא מעט יותר מסיבית ולפיכך מתאימה לדלתות במשקל יותר כבד:

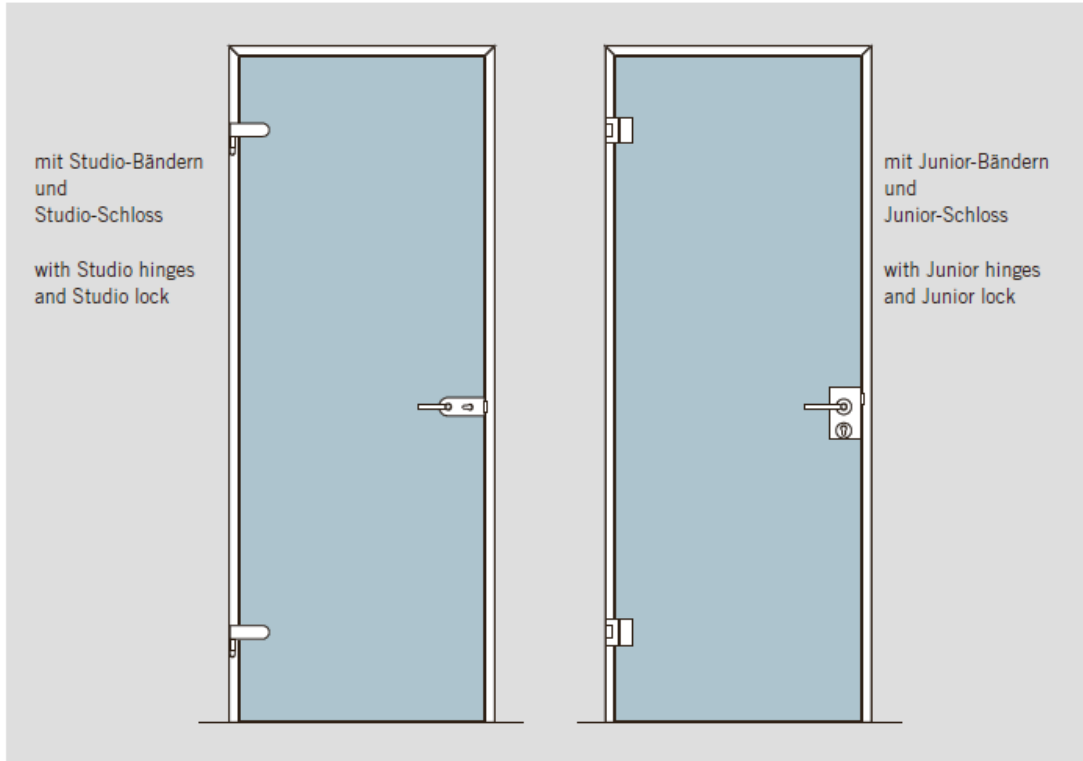
בתליית הדלת באמצעות שני צירי צד, מותר משקל מרבי של 45 ק"ג.

בתליית הדלת באמצעות שלשה צירי צד, מותר משקל מרבי של 65 ק"ג.

מערכות הפרזול לדלת זהות למערכות הזיגוג ב-AT 23/23E.



AT 44 – חתכים וממדים



AT 44 – מתארי זיגוג



AT 44 – פתח דו כנפי



:AT 50

מערכת זו מיועדת לזיגוג דלת מוקפת ביחידות קבועות והוא מתאפיין בכך שבגב הפרופילים יש תעלה המותאמת לקבלת יחידות קבועות.

בתליית הדלת באמצעות שני צירי צד, מותר משקל מרבי של 55 ק"ג.

בתליית הדלת באמצעות שלשה צירי צד, מותר משקל מרבי של 65 ק"ג.

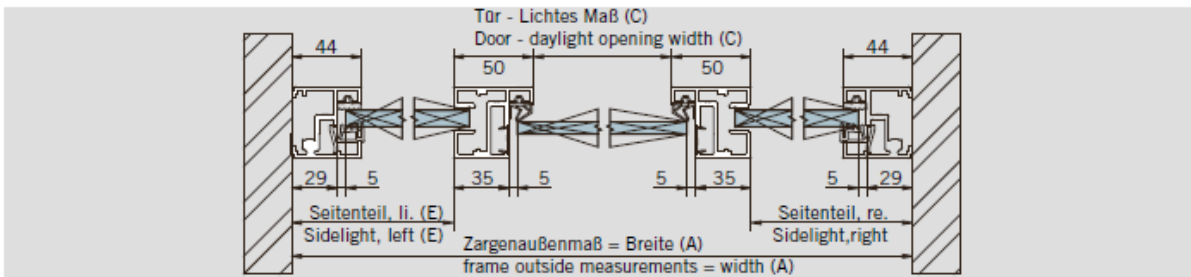
מערכות הפרזול לדלת זהות למערכות הזיגוג ב-AT 23/23E.



AT 50 – דלת עם ידית בהלה PHA 2000 ומחזיר עליון TS 97

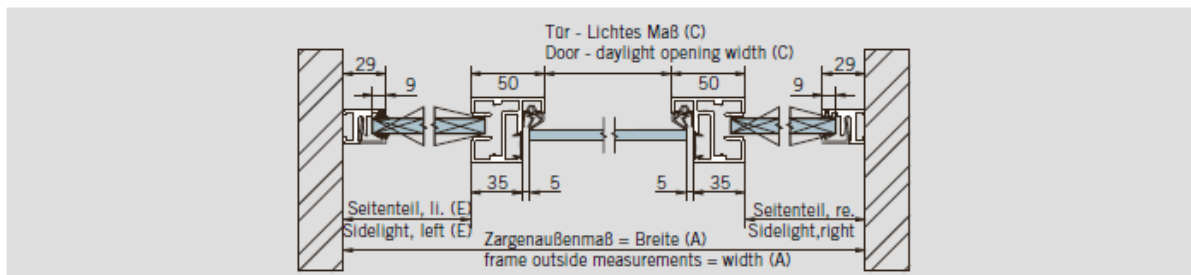


את היחידות הקבועות שבהיקף הדלת ניתן לזגג בתוך פרופיל U, פרופיל AT 44 או MR 28 על פי בחירה.



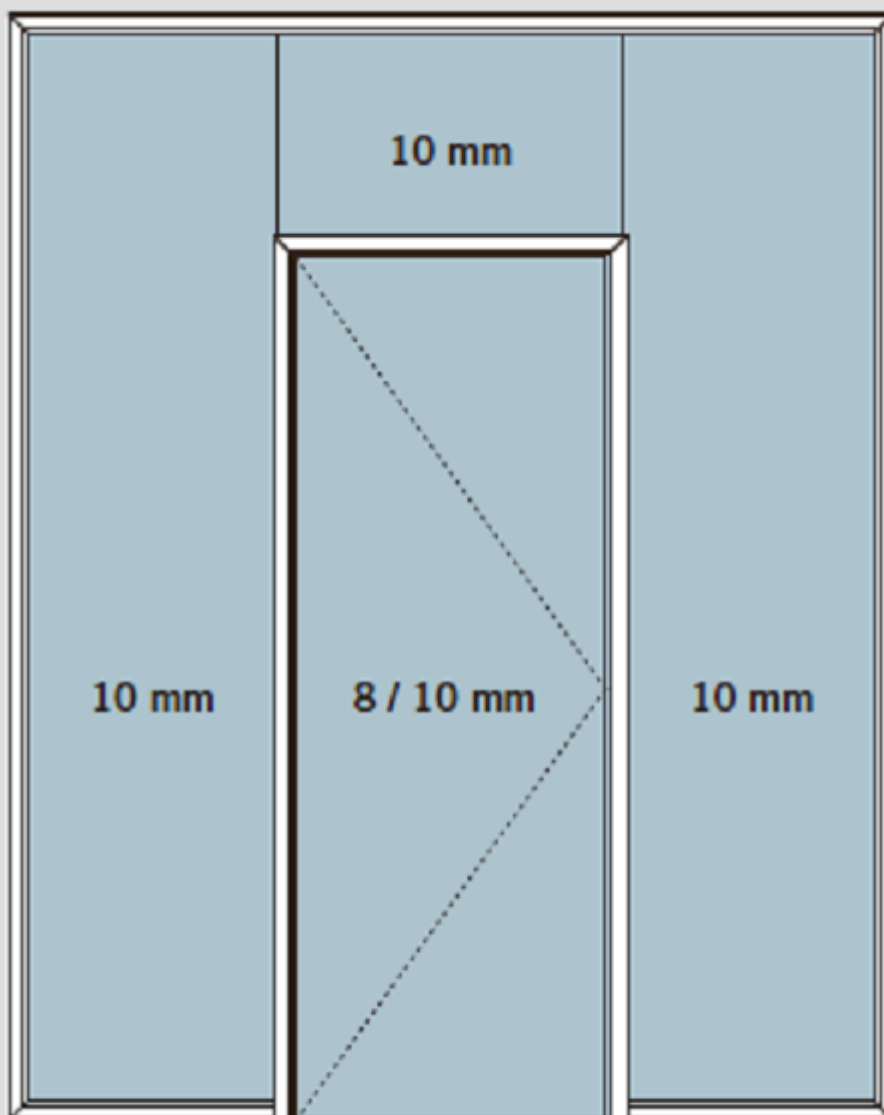
Anschlussrahmen mit AT 44 / Connecting frame with AT 44

דלת במשקוף AT 50 וקבועים בהיקף בפרופיל AT 44



Anschlussrahmen mit MR 28 / Connecting frame with MR 28

דלת במשקוף AT 50 וקבועים בהיקף בפרופיל MR 28



Typ 550 freistehende Zarge

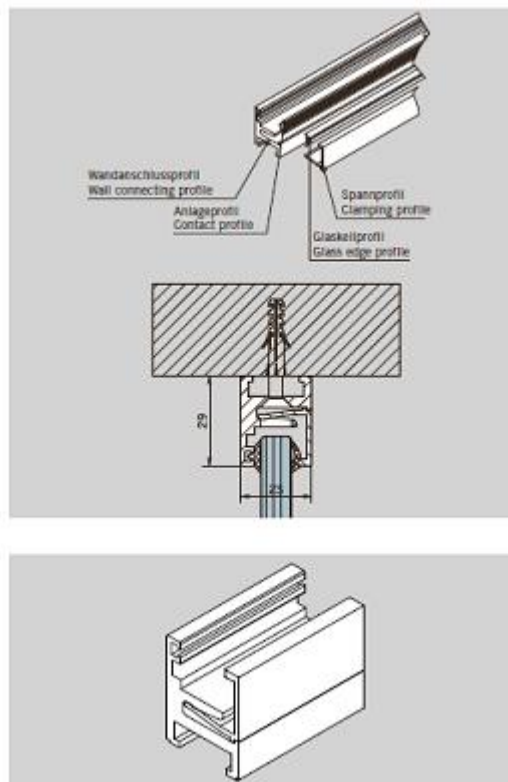
מתאר זיגוג AT 50



MR 28

זהו פרופיל זיגוג הבנוי משתי לחיים משתלבות. מבנה זה אינו מאפשר שימוש בפרופיל לזיגוג סמוי.

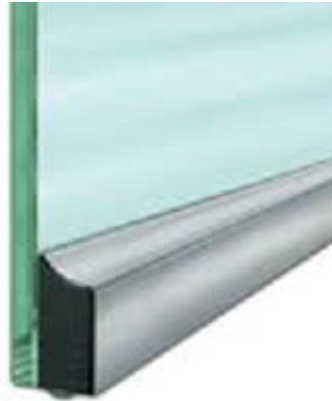
עובי הזכוכית המרבי הניתן לזיגוג הוא 6+5 מ"מ + 0.76 PVB.



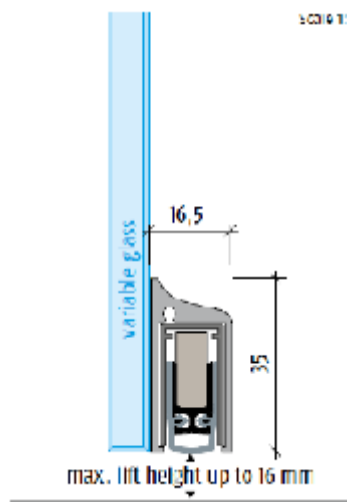
MR 28



סנדל DORMA PLANET



הסנדל מתווסף לדלת לאחר זיגוגה ולכן ניתן ליישום גם על דלתות קיימות. הגיליוטינה יכולה לגשר ולאטום פער של עד 16 מ"מ ולפיכך יכולה לפצות גם על פני רצפה לא מפולסת. הגיליוטינה מופעלת כאשר הדלת סגורה באמצעות פין שנלחץ אל המשקוף. רמת הבידוד האקוסטי של הסנדל בתנאי מעבדה: 42 dB.



חתך ומימדים

קבוצת רפי שפירא- DORMA, סחרוב 13, ראשל"צ
טלפון: 03-9535001, פקס: 03-9535000
www.dorma-rafishapira.co.il

RAFI SHAPIRA GROUP



למידע נוסף:

איתן רז – raz@rafi-shapira.co.il 054-9000585

מוניקה פרידמן – monica@rafi-shapira.co.il 054-9000545

קבוצת רפי שפירא- DORMA, סחרוב 13, ראשל"צ
טלפון: 03-9535001, פקס: 03-9535000
www.dorma-rafishapira.co.il